

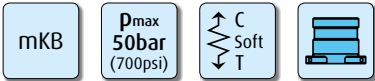
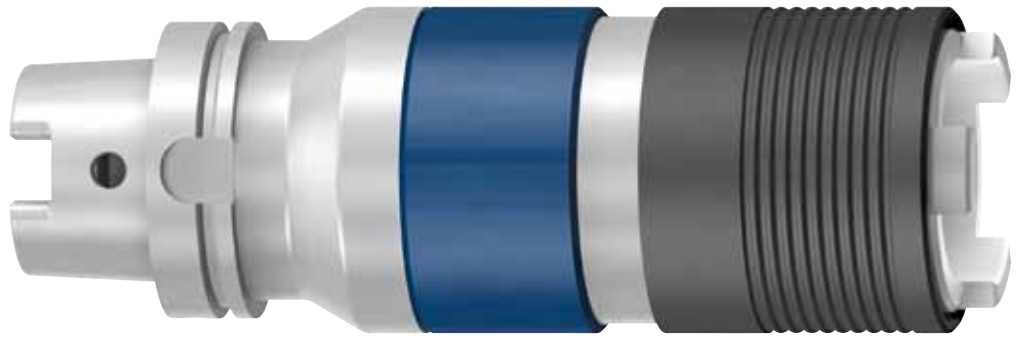
# HelixPro 6

## Schnellwechsel-Aufnahmen mit Kegel-Hohlschaft DIN 69893 A

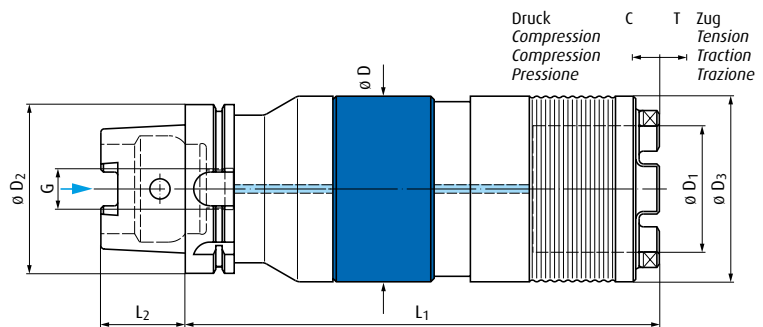
Quick-change tap holders with hollow taper shank according to DIN 69893 A

Mandrins de taraudage à changement rapide avec attachement HSK selon DIN 69893 A

Mandrini a cambio rapido con gambo cono-cavo DIN 69893 A



mit Bohrung für Datenträger DIN 69873  
with bore for data chip according to DIN 69873  
avec perçage pour porteur de données selon DIN 69873  
con foro per chip DIN 69873



Typ Type Type Tipo			$\varnothing D_2$	$\varnothing D$	$\varnothing D_1$	$\varnothing D_3$	$L_1$	$L_2$	G	C	T	Artikel-Nr. Article no. Code article Articolo nr.
<b>HelixPro 6</b>	M45 - M76 (1 3/8 - 2 3/8)	IE 2	HSK-A100	110	75	110	281	50	M24 x 1,5	2	2	<b>A790.ZH200</b>

Schnellwechsel-Einsätze Typ IE 2 siehe Seite 202  
Quick-change adapters type IE 2, see page 202  
Adaptateurs à changement rapide type IE 2, voir page 202  
Bussola a cambio rapido tipo IE 2, vedi pagina 202

Kühlschmierstoffrohre und Schlüssel siehe Seite 227  
Coolant-lubricant tubes and wrenches, see page 227  
Tubes de conduite de lubrifiant et clés, voir page 227  
Tubi per il lubrorefrigerante e chiavi, vedi pagina 227

Weitere Ausführungen auf Anfrage  
Further designs upon request  
Autres versions sur demande  
Altre esecuzioni a richiesta



Weitere Schnellwechsel-Aufnahmen (Typenreihe ISP) zur Herstellung von großen Gewinden siehe Seite 200  
Further quick-change tap holders (ISP series) for the production of large threads, see page 200  
Autres mandrins de taraudage avec tête à changement rapide (type ISP) pour la production de grands filetages, voir page 200  
Altri mandrini con testa di serraggio rapido (tipo ISP) per la produzione di filettature grande, vedi pagina 200

